

COBRA NC 2500 B

Trockene Schrauben-Vakuumpumpe



VACUUM SOLUTIONS



Herausragende Leistung

Hochmoderne Schrauben-Vakuumpumpe, patentierte selbstausbalancierende Schrauben, optimal geeignet für Stahlgasung, Raumsimulation und Vakuumtrocknung

Effizient

Niedrige Betriebskosten, minimale Wartung, lange Service-Intervalle, hohe Verfügbarkeit, effiziente Wasserkühlung

Flexibel

Verschiedene Dichtungskonfigurationen und ATEX-zertifizierte Ausführungen verfügbar

Zubehör

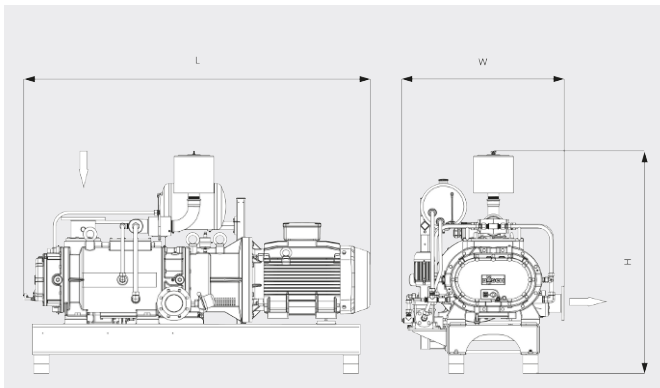
- Sperrgassystem
- Verdünnungsgassystem
- ASME-Flansch-Adapter
- Abluftschalldämpfer
- Verschiedene Dichtungskonfigurationen
- ATEX-zertifizierte Ausführungen verfügbar

COBRA NC 2500 B

Trockene Schrauben-Vakuumpumpe



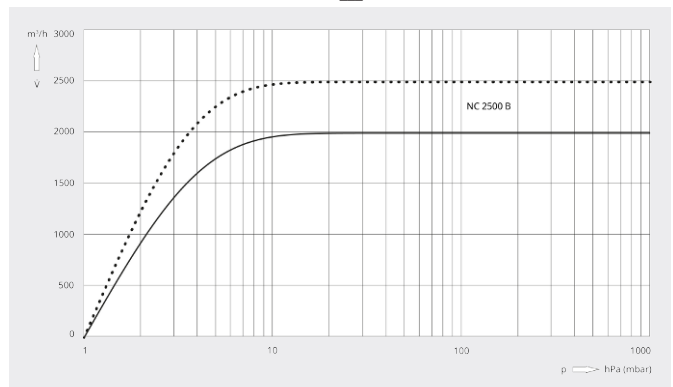
Maßzeichnung



Saugvermögen

Luft von 20 °C. Toleranz: ± 10 %

— 50 Hz 60 Hz



COBRA NC 2500 B	
Nennsaugvermögen	2000 / 2500 m³/h (50 / 60 Hz)
Enddruck	≤ 1,0 hPa (mbar) (50 / 60 Hz)
Motornennleistung	55,0 / 63,0 kW (50 / 60 Hz)
Motornendrehzahl	3000 / 3600 min ⁻¹ (50 / 60 Hz)
Schalldruckpegel (ISO 2151)	82 / 84 dB(A) (50 / 60 Hz)
Gewicht ca.	2000 kg
Abmessungen (L × W × H)	2243 x 1053 x 1437 mm
Gaseintritt / Auslass	DN 150 PN 16 / DN 100 PN 16

MÖCHTEN SIE MEHR ERFAHREN?

Nehmen Sie Kontakt mit uns auf!
sales@busch.de oder +49 (0)7622 681-0



KONTAKTFORMULAR



JETZT ANRUFEN